

# RXGI 大功率被漆线绕电阻器

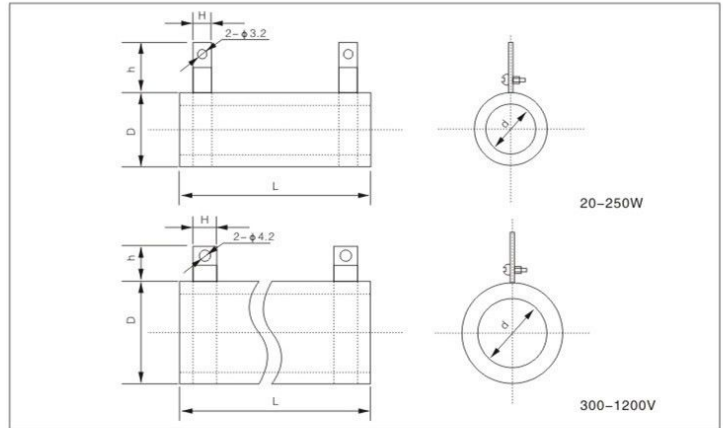
## high power coated wire-wound resistors



昌盛股份  
股票代码: 430503



### ■ 构造图 Construction(mm)



### ■ 产品特点 Features

- 功率范围较宽
- 优良的高温负荷性能
- T系列为可调
- N系列为无感
- 全焊接结构
- 产品具有较高的可靠性
- 进口绿色或灰色涂料封装，文字标志。  
可提供安装配件（选购件）
- Wide power range
- Excellent high temperature load performance
- T series is adjustable
- N series is noninductive
- Full-welded structure
- High reliability
- Imported grey and green coating, character marking assembly and fittings(available)

### ■ 应用范围 Applications

- 主要用于大型电源
- 电力设备
- 电器设备
- 机车等等
- Mostly used in large power supply
- Electricity equipment
- Electrical equipment
- Locomotive

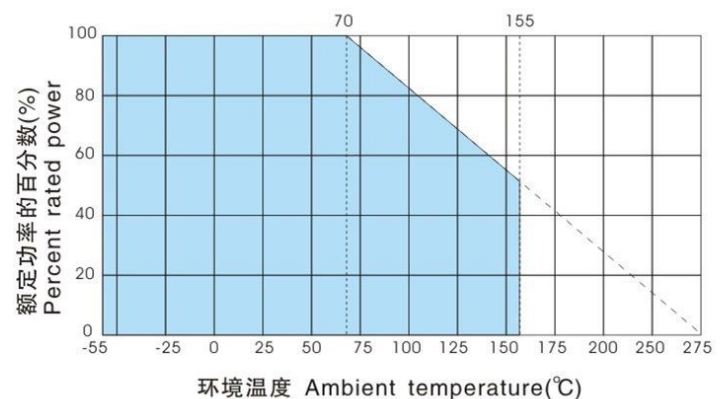
### ■ 执行标准 Reference Standards

Q/ATK054-2005

### ■ 外形尺寸 Dimensions(mm)

型号 Type	外形尺寸 Dimensions(mm)					
	L	D	d	H	h	h
RXGI-25W	50.8	14	8.5	8	14	4.5
RXGI-50W	101.6	14	8.5	8	14	4.5
RXGI-100W	165	20	13	8	16	4.5
RXGI-(150~200)W	216	29	19	9.5	16	5
	198	32	19	9.5	16	5
RXGI-(200~300)W	216	34	19	9.5	16	5
	267	29	19	9.5	16	5
RXGI-300W	305	50	35	20	30	5.5
RXGI-400W	405	50	35	20	30	5.5
RXGI-(400~500)W	300	62	45	15	30	6
RXGI-600W	605	50	35	20	30	5.5
RXGI-700W	405	77	50	18	32	8
RXGI-800W	510	62	45	15	30	6
RXGI-1000W	605	77	50	18	32	8
RXGI-1200W	605	77	50	18	32	8

### ■ 降功耗曲线 Derating Curve



## ■ 技术说明 Technical Specifications

型号 Type	额定功率 Rated Power (W)	电阻温度系数 TCR(ppm/°C)	阻值范围 Resistance Range	额定功率 环境温度 Rating Ambient Temp	使用温度范围 Operating Temp Range
			J(±5%)		
RXGI-25W	25	±250	0.1R—10K	70°C	-55°C/±155°C
RXGI-50W	50		0.1R—20K		
RXGI-100W	100		0.1R—50K		
RXGI-(150~200)W	150-200		0.05R—100K		
RXGI-(200~300)W	200-300		0.05R—150K		
RXGI-300W	300		5R—5K		
RXGI-400W	400		6R—6K		
RXGI-(400~500)W	400-500		5R—5K		
RXGI-600W	600		10R—10K		
RXGI-700W	700		10R—5K		
RXGI-800W	800		10R—10K		
RXGI-1000W	1000		20R—10K		
RXGI-1200W	1200		20R—10K		

特殊阻值、尺寸和规格，如需要可以特别订做。 Please contact us for special requirement about resistance, size and specification

## ■ 性能指标 Performance

试验项目 Test Item	性能要求 Specifications	试验方法 Test Methods
短时间过负载 Short time overload	$\Delta R \leq \pm(1\%R \pm 0.05\Omega)$	10P <sub>R</sub> , 5S
耐焊接热 Leaching	$\Delta R \leq \pm(1\%R \pm 0.05\Omega)$	350±10°C, 3.5±0.5S
室温持久性 Endurance	$\Delta R \leq \pm(5\%R \pm 0.1\Omega)$	15°C~35°C, P <sub>R</sub> , 1000h
振动 Vibration	$\Delta R \leq \pm(5\%R \pm 0.1\Omega)$	10Hz~50Hz~10Hz, 2h
表面温升 Surface temperature rise	≤250°C	P <sub>R</sub>

## ■ 订货示例 How to Order

例如 Example

RXGI	N	25W	100Ω	±5%	±250ppm	盒装
产品型号 Type	系列 Series	功率 Power	标称阻值 Nominal Value	精度 Tolerance	温度系数 TCR	包装方式 Packaging
RXGI	N T	20W ~ 1200W	100Ω	±2% ±5%	±250ppm	盒装 box